

TC 180

MDT4F12

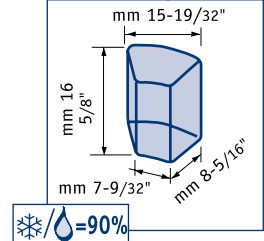
MDT5N25

MDT5N40

CD 40

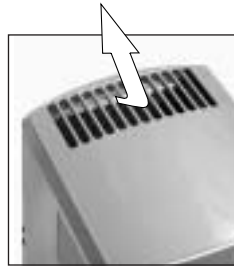
HD 30

HD 22



❄️💧=90%

CUBELET ICE



ICE & WATER CONFIGURATION



TOUCH-FREE DISPENSING



(*) **ICE & WATER CONFIGURATION**



(*) **ICE ONLY CONFIGURATION**



PUSH-BUTTON OPERATION ICE&WATER CONFIGURATION

Cubelet Ice and Water (*) Dispenser

Distributeur de Glaçons Cubelet et d'Eau (*)

Cubeleteis und Wasserdispenser (*)

Dispensador de Hielo Cubelet y Agua (*)

Distributore di Ghiaccio Cubelet e Acqua (*)

| Model | Temperature Range | 24h | | | | Weight | Voltage | Dimensions (mm) | Dimensions (inches) | Accessories | |
|-------------|-------------------|-----------|-----------|------|-------|--------|---------|-----------------|---------------------|----------------|---------|
| | | 10°: 10°C | 21°: 15°C | | [kg] | | | | | | [lbs] |
| TC 180 AS | +C° -C° | [kg] | [lbs] | [kg] | [lbs] | [kg] | [lbs] | [v/Hz/ph] | [WxDxH mm] | [WxDxH inches] | R 134 a |
| TC 180AS-M | | 135 | 298 | 115 | 254 | 5 | 11 | 230/50/1 | 388x663x874 | 15"x 26" x 34" | R 134 a |
| TC 180AS-NW | | 135 | 298 | 115 | 254 | 5 | 11 | 230/50/1 | 388x663x874 | 15"x 26" x 34" | R 134 a |

TC 180 AS: standard model, touch-free dispensing, ice & water configuration
 TC 180 AS-M: manual version with push button operation, ice & water configuration
 TC AS-NW: touch free dispensing model, no water (ice only configuration)



2

Years Warranty
 Ans de Garantie
 Jahre Garantie
 Años de Garantía
 Anni di Garanzia

Subject to certain limitations and exclusions
 Assujettie aux limites et exclusions prescrites
 Abhängig von Bestimmten Einschränkungen und Ausnahmen
 Sujeta a algunas limitaciones y exclusiones.
 Soggetta ad alcune limitazioni ed esclusioni



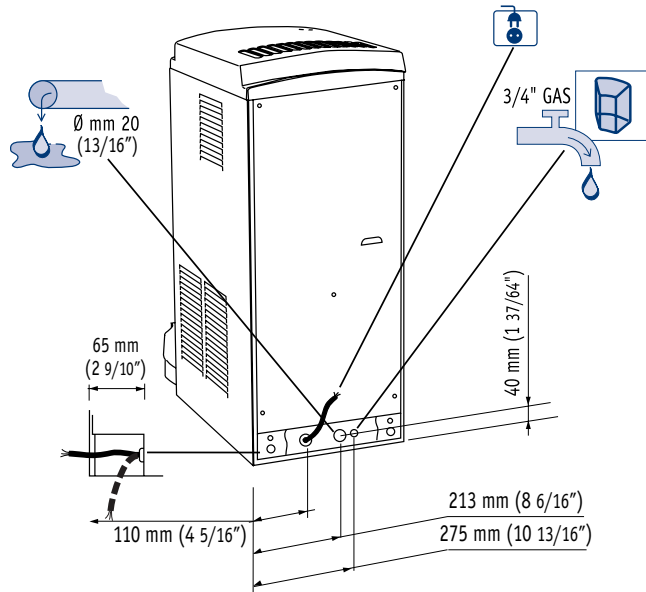
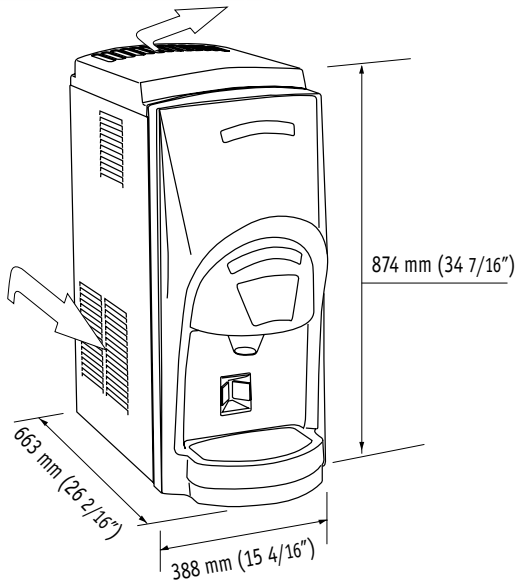
This product qualifies for the following listings:



till 11/05

Models and specifications are subject to change without notice - Les modeles et les caracteristiques des appareils peuvent être changés sans préavis - Wir behalten das Recht vor jederzeit Änderungen der Modelle und der technischen Angaben vorzunehmen. Los modelos y las características pueden ser modificados en cualquier momento sin previo aviso - I modelli e le specifiche possono essere cambiate in qualunque momento senza preavviso

TC 180



| | | [Btu/h] [W] | [Ømm ²] | [W] | FUSE [A] | [kWh] | [L/24h] [gal/h] | [kg] [lbs] | [kg] [lbs] | [kg] [lbs] | [kg] [lbs] | [kg] [lbs] | |
|-------------|--|-------------|---------------------|-----|----------|-------|-----------------|------------|------------|------------|------------|------------|--|
| TC 180 AS | | 4095 1200 | 3 x 1,5 | 590 | 10 | 13 | 86 22,7 | 64 141 | 73 161 | | | | |
| TC 180AS-M | | 4095 1200 | 3 x 1,5 | 590 | 10 | 13 | 86 22,7 | 64 141 | 73 161 | | | | |
| TC 180AS-NW | | 4095 1200 | 3 x 1,5 | 590 | 10 | 13 | 86 22,7 | 64 141 | 73 161 | | | | |

TC 180 AIR COOLED

| °C / °F | 50° / 10° | 60° / 15° | 70° / 21° | 90° / 32° | |
|------------|-----------|-----------|-----------|-----------|----------|
| 10° / 50° | 135 / 298 | 131 / 289 | 127 / 280 | 119 / 263 | kg / lbs |
| 21° / 70° | 119 / 263 | 115 / 254 | 111 / 245 | 103 / 227 | kg / lbs |
| 32° / 90° | 94 / 207 | 90 / 198 | 86 / 190 | 78 / 172 | kg / lbs |
| 38° / 100° | 86 / 190 | 82 / 181 | 78 / 172 | 70 / 154 | kg / lbs |



| Minimum | Maximum |
|-----------------|-----------------|
| 10°C (50°F) | 40°C (104°F) |
| 5°C (41°F) | 35°C (95°F) |
| -10% | +10% |
| 1 BAR 14 psi | 5 BAR 70 psi |

Machine requires voltage indicated on rating name plate. Failures caused by improper voltage are not considered factory defects. Scotsman products are not designed for outdoor installation. Extended periods of operation at temperatures exceeding the above limitations constitutes misuse under the terms of Scotsman Limited Warranty, resulting in a loss.

La machine doit être raccordée conformément au voltage indiqué sur la plaque signalétique. Les éventuels dégâts causés par un non respect de cette consigne ne peuvent être considérés comme des défauts de fabrication. Les machines à glace Scotsman ne sont pas conçues pour être utilisées à l'extérieur. Le fonctionnement prolongé à des températures supérieures ou inférieures aux limites ci-dessus sont considérées comme une mauvaise utilisation dans le cadre de la garantie Scotsman.

Der Eisbereiter benötigt eine Stromspannung gemäß Geräte-Typenschild. Störungen oder Ausfälle, durch den Betrieb mit falscher Stromspannung sind keine Fabrikationsfehler und fallen nicht unter Garantie. Scotsman Eisbereiter sind nicht für die Installation im Freien geeignet. Der längere Betrieb bei Temperaturen über den obigen Grenzwerten ist eine falsche Anwendung und bedeutet den Verlust der Garantieleistung.

Los requerimientos eléctricos de la máquina están indicados en la placa de características. Los daños causados por voltajes inadecuados no son considerados defectos de fábrica. La máquinas de hielo Scotsman, no están diseñadas para trabajar a la intemperie. Largos periodos de funcionamiento a temperaturas que excedan de las limitaciones indicadas, constituyen maltrato de acuerdo con las observaciones de Scotsman.

La macchina richiede il voltaggio indicato sulla targhetta di identificazione. Danni causati da voltaggi diversi non sono considerati difetti di produzione. I prodotti Scotsman non vanno utilizzati all'aperto. Un prolungato periodo di utilizzo al di fuori delle temperature indicate non è consentito e causa l'automatico decadere della garanzia.



Scotsman® The one the world relies on.
Ice Systems

Certified ISO 9001:2000

USA, Canada, Latin America

Scotsman Ice Systems USA
775 Corporate Woods Parkway
Vernon Hills, IL 60061
Ph: (+1) 847 215-4550
Fax (+1) 847 913-9844
customer.service@scotsman-ice.com

Europe

Scotsman Europe-Frimont S.p.A.
Via Puccini, 22
20010 Pogliano (Milano) Italy
Ph: (+39) 02-93960208
Fax: (+39) 02-93960201
scotsman.europe@frimont.it

Asia and Pacific

Scotsman Ice Systems-Frimont S.p.A. (R.O.)
627A Aljunied Road-#04-04 Biztech Centre
Singapore 389842
Ph: (+65) 6738 5393
Fax: (+65) 6738 1959
scotsice@singnet.com.sg

China

Scotsman Ice Systems
258 Tong Ren Road Golden Tower 7A
Shanghai-200040 Peoples's Republic of China
Ph: (+86) 21-62476056
Fax: (+86) 21-62476126
scotsmarsh@online.sh.cn

Middle East & N. Africa

Scotsman Ice Systems Dubai Office
P.O. Box 13205 - Deira
Dubai - U.A.E.
Mobile Ph: (+971) 505505980
Fax (+971) 6-5654063
scotsman@emirates.net.ae

ICE SYSTEMS

(Pty) Ltd
21 Atlas rd, Dunswart, Boksburg
P.O. Box 6766, Dunswart, 1058
Tel: (+27) 11-9185065
Fax: (+27) 11-9185068
www.icesystems.co.za